

L

LAUNDRY BASIC



Wellness

Dal 1990, Hafro porta qualità, design, tecnologia ed esperienza nelle sue soluzioni evolute per il wellness domestico. Hafro è un progetto in continua evoluzione che rende possibile il sogno di una vera spa personalizzata tra le pareti di casa. Una concezione che unisce l'alta qualità dei materiali, l'attualità del design e le prestazioni elevate, lavorando sull'innovazione e l'efficienza di tutte le fasi produttive. Vasche idromassaggio, minipiscine da esterno, hammam, generatori di vapore, box doccia multifunzione, sistemi doccia completi con colonne doccia e chiusure in cristallo. **Tutti prodotti attentamente studiati da un esperto team interno di ricerca e sviluppo, con la proficua collaborazione di designer e professionisti esterni. Finiture e varianti si possono combinare, per ottenere soluzioni uniche e personalizzate.**

Hafro has been bringing quality, design, technology, and experience to its advanced home wellness solutions since 1990. Hafro is an ever-evolving project that makes the dream of a customised home spa come true. An idea that combines high-quality materials, contemporary design, high performance, focusing on innovation and efficiency of every manufacturing stage. Whirlpool baths, outdoor mini-pools, Turkish baths, steam generators, multifunction shower stalls, shower systems complete with shower columns and glass enclosures. All designed by our highly specialised research and development team, in collaboration with external designers and professionals. You can combine finishes and variants to obtain unique, tailor-made solutions.



Bathroom

Geromin è il marchio che da oltre 70 anni interpreta l'arredo bagno, la lavanderia e la cucina con soluzioni pratiche e materiali di qualità. La continua progettazione di nuove proposte e i sistemi modulari intelligenti danno vita a linee di prodotti straordinariamente versatili, che rendono gli ambienti di servizio della casa sempre più funzionali. L'eccellenza dell'offerta è il risultato della storia del Gruppo, della scelta di mantenere l'intero ciclo produttivo dove l'azienda è nata e dell'uso esclusivo di materie prime made in Italy.

Geromin has been interpreting bathroom, laundry, and kitchen furniture for over 70 years, with practical solutions and quality materials. The continuous development of new products and smart modular systems results in an amazingly versatile range, adding increased functionality to every utility room. The excellence of the offering results from the Group's history, the choice to maintain the entire production cycle where the company was founded, and the exclusive use of Italian raw materials.



Heat & Health

Con Sauna Vita®, saune e hammam non richiedono più dispendiosi locali realizzati appositamente, ma si inseriscono con facilità negli ambienti domestici e nelle strutture ricettive. I progetti studiati da Franco Bertoli fondono comfort e prestazioni d'eccellenza in modelli di saune e hammam, anche integrati e con doccia, con un originale senso dei materiali, delle proporzioni e delle soluzioni tecniche. Sauna Vita® utilizza una sapiente mescolanza di legni per assicurare la massima qualità. Al pregiato abete rosso di risonanza della foresta di Tarvisio – finora riservato alla creazione di violini e pianoforti – si affianca l'hemlock delle foreste pluviali dell'Alaska e del Canada occidentale.

With Sauna Vita®, saunas and Turkish baths can be fitted easily in homes or recreational facilities, without requiring specially created rooms. The projects designed by Franco Bertoli pair comfort and excellent performance in saunas and Turkish baths, even integrated with showers, with different shapes and installation options, with unique materials, proportions, and technical solutions. Sauna Vita® skilfully combines different types of wood to ensure the highest quality. We use red spruce wood of the Tarvisio forest – used up to now to make violins and pianos – and Hemlock of the Alaska and Western Canada rainforests.



VENEZIA 1945



LAUNDRY BASIC

004



ROUND

014



BIJOUX

020



SMART

030



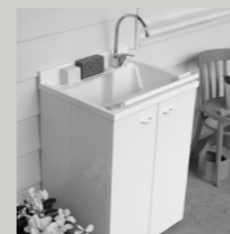
PRIMA

036



**BIJOUX
CERAMIC**

040



FORTE

046



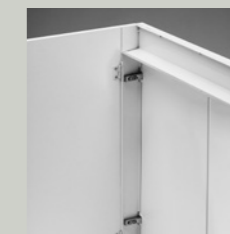
GEO

048



WALL

050



**SOTTO
LAVATOI
FURNITURE
UNITS**

052



**CUCINA
KITCHEN**

ROUND

design FRANCO BERTOLI

**Lavatoi da interno in Mineralmarmo
con angoli arrotondati, pratici e resistenti.
*Practical and sturdy indoor Mineralmarmo
wash tub with rounded corners.***

IL PREGIO DEL LAVATOIO IN MINERALMARMO, LA FUNZIONALITÀ DELLE DIMENSIONI E IL DESIGN RAFFINATO DELLA BASE AD ANGOLI ARROTONDATI FANNO DI ROUND UN ESEMPIO DI PRATICITÀ MOLTO ELEGANTE.

THE VALUE OF THE SINK IN MINERALMARMO, THE FUNCTIONAL SIZE AND SLEEK DESIGN OF THE BASE WITH ROUNDED CORNERS MAKE ROUND AN EXAMPLE OF ELEGANT PRACTICALITY.



La semplicità geometrica degli elementi crea un ambiente tecnico molto vivibile, pratico e resistente. E leggero nello stile universale del bianco.

The geometric simplicity of the elements creates a technical environment that's very easy to live in, practical and robust. And the universal style of white makes it light.





bianco
white
L. 120 x P. 65 cm
W. 120 x D. 65 cm



Sembra un bagno ma può essere una lavanderia, con il modulo porta lavatrice con zoccolo a terra perfettamente abbinato alla base sospesa.

It looks like a bathroom but it can be a laundry room, with washing machine door module with socket ground perfectly matched to the suspended base.



ROUND

CARATTERISTICHE — SPECIFICATIONS



DIMENSIONI

120x66x91 H
120x45x91 H
75x60x72 H
60x60x72 H
60x50x72 H

CARATTERISTICHE

Ante e frontali cassetto
Realizzate in MDF
rivestito PVC sp. 18 mm

Struttura
Realizzata in MDF
rivestito PVC sp. 18 mm

Cassetti
Cassetto con sponde
metallo,
guida estrazione totale
e chiusura ammortizzata

MEASUREMENT

120x66x91 H
120x45x91 H
75x60x72 H
60x60x72 H
60x50x72 H

SPECIFICATIONS

Doors and drawer fronts
Made of PVC-coated MDF
18 mm thick

Structure
Made of PVC-coated MDF
18 mm thick

Drawers
Drawer with metal runners,
full extension slides
and soft close

Maniglia

In alluminio
(Brill per basi misure
60x50, 60x60, 75x60
Bianco per basi misure
120x45 e 120x66)

Colori disponibili
Bianco lucido

Top e vasca
Fornito di serie con piletta
Pop - Up, troppopieno
e sifone Top con vasca
integrata in Mineralmarmo
Bianco lucido

Handle

Aluminium
(Brill for base units measuring
60x50, 60x60, 75x60
White for base units
measuring 120x45 and
120x66)

Colours available
Gloss white

Countertop and sink
Equipped with standard
pop-up drain plug, overflow,
and siphon Countertop
with integrated gloss
white Mineralmarmo sink



versione Dx

BIJOUX

Lavatoi da interno in ceramica, con forme sagomate
per una moderna eleganza.

Indoor ceramic wash tubs with elegant modern shapes.

LA FORMA CANDIDA, LUCENTE E SAGOMATA DEL LAVATOIO IN CERAMICA
DEFINISCE LO STILE BIJOUX, UN MODELLO CON DUE COLORI SELEZIONATI
PER UNA LAVANDERIA BELLA COME UN BAGNO.

THE CANDID FORM, SHINING AND SHAPED OF THE WASHTUB IN CERAMICS
IT DEFINES THE STYLE BIJOUX, A MODEL WITH TWO COLORS SELECTED
FOR A BEAUTIFUL LAUNDRY ROOM AS A BATH.





Il lavatoio con rubinetto laterale ha il massimo della praticità anche nella forma compatta del monoblocco. E il disegno originale della maniglia decora l'anta con un tocco di moderna eleganza.

The sink with side tap offers maximum practicality in the compact shape of the single unit, too. And the original design of the handle decorates the door with a touch of modern elegance.





BIJOUX

CARATTERISTICHE – SPECIFICATIONS



DIMENSIONI
60x60x90 H
60x50x90 H

CARATTERISTICHE

Ante
Laminato bianco lucido

Struttura
Pannelli in conglomerato ecologico di legno (melaminico bianco)

Maniglia
In ABS Grigio

Piedini
Finitura alluminio

Top
Vasca BIJOUX in ceramica bianco

MEASUREMENT
60x60x90 H
60x50x90 H

SPECIFICATIONS

Doors
Gloss white laminate

Structure
Environmentally friendly particle board panels (white melamine)

Handle
Made of Grey ABS

Feet
Aluminum finish

Sink
White ceramic BIJOUX sink

Una linea morbida.

La forma compatta della base con piedini in finitura alluminio e l'anta raggiata vivono nella luminosità del colore e nella purezza del bianco, in abbinamento all'ambiente circostante.

A soft line.

The compact form of the base with feet in aluminum finishing and the radiated door live in the brightness of colors and in the purity of white, matching with the surrounding environment.



SMART

Lavatoi da interno in acrilico estremamente resistenti agli urti, agli sbalzi termici ed a tutti gli agenti chimici non corrosivi.

Indoor acrylic wash tubs resistant to impacts, thermal shock, and all non-corrosive chemicals.

I LAVATOI SMART OFFRONO UN'AMPIA GAMMA DI SCELTA PER LE DIFFERENTI MISURE. SONO ESTREMAMENTE RESISTENTI AGLI URTI, AGLI SBALZI TERMICI E A TUTTI GLI AGENTI CHIMICI NON CORROSIVI. IL MOBILE SOTTO LAVATOIO CON ANTE RAGGiate IN FINITURA LUCIDA È IN NOBILITATO IDROFUGO W100 SPESSORE DI 18 MM. ED È FORNITO DI ASSE IN LEGNO, GRIGLIETTA PORTASAPONE, SIFONE, PILETTA CON TROPPOPIENO.

UTILITY SINKS ARE MADE FROM DIFFERENT SIZE. THE SINKS ARE VERY STURDY, HEAT RESISTANT AND ALSO RESISTANT TO ALL NON-CORROSIVE CHEMICAL AGENTS. WASH TUBS WITH BASE UNIT WITH A GLOSS FINISH AND SQUARE EDGED DOORS, IN 18 MM THICK, W100 WATER REPELLENT MELAMINE. THE SINK UNIT HAS A WOOD BOARD, SOAP HOLDER, SIPHON, OVERFLOW DRAIN.





La doppia vasca sagomata del lavabo da 78x60 cm facilita le operazioni di lavaggio a mano. Il design segue le esigenze quotidiane e semplifica la vita.

The shaped twin basin of the 78x60 cm washbasin makes washing by hand easy. The design meets the needs of everyday life and makes life simpler.





Il mobile porta lavatoio è organizzato in modo da avere un cesto portabiancheria estraibile che lascia spazio ai detersivi. Ogni cosa è al posto giusto.

The sink unit is organised so as to have a pull-out laundry basket that leaves room for detergents. Everything in its place.





Il cesto portabiancheria estraibile in tondino metallico, l'asse per lavare a mano e il piano porta oggetti in legno uniscono la funzionalità ad un senso estetico della forma e della materia. Il modulo è autonomo ed elegante.

The pull-out laundry basket with metal frame, the board for washing by hand, and the wooden shelf combine functionality with an aesthetic appreciation of shape and material. The unit is stand-alone and elegant.



SMART

CARATTERISTICHE — SPECIFICATIONS



DIMENSIONI

130x60x92,5 H (dx / sx)
 110x60x92,5 H (dx / sx)
 78x60x92,5 H (2 vasche)
 78x60x92,5 H (1 vasca)
 60x60x92,5 H
 75x50x92,5 H
 60x50x92,5 H
 50x50x92,5 H
 45x50x92,5 H
 50x45x92,5 H

MEASUREMENT

130x60x92,5 H (rh / lh)
 110x60x92,5 H (rh / lh)
 78x60x92,5 H (2 sinks)
 78x60x92,5 H (1 sink)
 60x60x92,5 H
 75x50x92,5 H
 60x50x92,5 H
 50x50x92,5 H
 45x50x92,5 H
 50x45x92,5 H

CARATTERISTICHE

Ante
 Laminato bianco lucido

Struttura
 Pannelli in conglomerato ecologico di legno (melaminico bianco)

Maniglia
 In ABS Grigio

SPECIFICATIONS

Doors
 Gloss white laminate

Structure
 Environmentally friendly particle board panels (white melamine)

Handle
 Made of Grey ABS

Piedini ABS
 Finitura alluminio

Fondo in alluminio

Vasca
 Completa di asse in legno, piletta, sifone, troppopieno e griglia portasapone
 Vasca SMART in acrilico bianco lucido

ABS Feet
 Aluminum finish

Aluminium bottom

Sink
 Equipped with wooden board, drain plug, siphon, overflow, and soap holder
 Gloss white acrylic SMART sink



PRIMA

**Lavatoi da interno con sottolavatoio
ad ante squadrate in finitura bianca opaca.
*Indoor wash tubs with base unit
with squared doors and matt white finishes.***

I LAVATOI PRIMA OFFRONO UN'AMPIA GAMMA DI SCELTA
PER LE DIFFERENTI MISURE.

SONO ESTREMAMENTE RESISTENTI AGLI URTI, AGLI SBALZI TERMICI E
A TUTTI GLI AGENTI CHIMICI NON CORROSIVI. IL MOBILE SOTTO LAVATOIO
CON ANTE SQUADRATE IN FINITURA OPACA È IN NOBILITATO IDROFUGO W100
SPESSORE DI 18 MM. ED È FORNITO DI ASSE IN PINO DI SVEZIA
O IN POLIPROPILENE, GRIGLIETTA PORTASAPONE, SIFONE, PILETTA CON
TROPPOPIENO E MANIGLIA IN ABS BIANCA.

WASHBASINS PRIMA OFFER A WIDE RANGE OF CHOICES
FOR DIFFERENT DIMENSIONS.

THEY ARE EXTREMELY RESISTANT TO IMPACT, THERMAL SHOCK
AND ALL NON-CORROSIVE CHEMICALS. THE CABINET UNDER LAVATORY
WITH SQUARED DOORS MATT FINISHING IS WATERPROOF LAMINATED W100
THICKNESS OF 18 MM AND IS PROVIDED WITH POLYPROPYLENE
OR SWEDISH PINE WASHTUB BOARD, DRIP TRAY SOAP DISH, SIPHON,
DRAIN AND OVERFLOW WITH WHITE ABS HANDLE.





Semplicità quotidiana.

Lavatoio con mobile sottolavatoio.
In dotazione: asse, sifone, piletta
con troppopieno, griglia portasapone.

Everyday simplicity.

Wash tubs with base unit include board,
soap holder, siphon,
overflow drain.



PRIMA

CARATTERISTICHE — SPECIFICATIONS



DIMENSIONI

1 vasca

78x60x95,5 H
60x60x95,5 H
60x50x95,5 H
45x50x95,5 H

1 vasca

110x60x91 H (dx / sx)

MEASUREMENT

1 sink

78x60x95.5 H
60x60x95.5 H
60x50x95.5 H
45x50x95.5 H

1 sink

110x60x91 H (rh / lh)

CARATTERISTICHE

Ante

Realizzate in melaminico bianco opaco sp. 18 mm

Struttura

Pannelli in conglomerato ecologico di legno (bianco opaco) idrorepellente V100 atossico, a basso contenuto di formaldeide

Maniglia

In ABS bianco

SPECIFICATIONS

Doors

Made of lacquered matt white MDF 18 mm thick

Structure

Environmentally friendly, water-repellent (V100), non-toxic particle board panels (matt white) with low formaldehyde content

Handle

Made of White ABS

Piedini ABS

Finitura alluminio

Fondo in alluminio

Vasca

Completa di asse in plastica, piletta, sifone, troppopieno e griglia portasapone

Vasca PRIMA in ABS bianco

ABS Feet

Aluminum finish

Aluminium bottom

Sink

Equipped with plastic board, drain plug, siphon, overflow, and soap holder

White ABS PRIMA sink

La lavatrice si integra perfettamente in una composizione compatta grazie al lavatoio con scivolo a scanalature curve destro o sinistro.

The washing machine fits perfectly into a compact composition thanks to the ramped sink with grooves that curve to right or left.



S
M



BIJOUX CERAMICA CERAMIC

Lavatoi da esterno in ceramica,
pensati per i più diversi ambienti di servizio della casa.

*Outdoor ceramic wash tubs
designed for any utility room.*

UNA NUOVA GAMMA DI MOBILI LAVATOIO PENSATI PER VIVERE
ALL'ESTERNO E NEI PIÙ DIVERSI AMBIENTI DI SERVIZIO DELLA CASA.

A NEW RANGE OF SINK UNITS DESIGNED
FOR THE OUTDOORS AND FOR A VARIETY OF HOME SERVICE AREAS.





BIJOUX CERAMICA *CERAMIC*

CARATTERISTICHE – SPECIFICATIONS



DIMENSIONI

60x60x90 H
60x50x90 H

MEASUREMENT

60x60x90 H
60x50x90 H

CARATTERISTICHE

Ante
Telaio in alluminio verniciato
bianco lucido e interno HPL
bianco lucido

SPECIFICATIONS

Doors
Gloss white painted
aluminium frame
and interior HPL gloss white

Struttura

Telaio in alluminio verniciato
bianco lucido e interno HPL
bianco lucido

Maniglia
In ABS bianco

Structure

Gloss white painted
aluminium frame
and interior HPL gloss white

Handle
Made of White ABS

FORTE

**Lavatoi da esterno in acrilico a vasca singola,
ideali per ogni esigenza tecnica esterna.**
*Outdoor acrylic wash tubs with one basin,
ideal for any outdoor requirement.*

I LAVATOI DELLA LINEA FORTE, CON LA LORO VERSATILITÀ FORMALE E DIMENSIONALE, DANNO PIÙ FUNZIONALITÀ ANCHE ALL'ESTERNO DELLA CASA, TUTTI PRATICI E RESISTENTI PER CREARE SPAZI TECNICI FUNZIONALI.

THE WASHTUBS OF THE LINE FORTE, WITH THEIR FORMAL AND DIMENSIONAL VERSATILITY, OFFER MORE FUNCTIONALITIES EVEN IN OUTDOOR SITUATION. THEY ARE ALL PRACTICAL AND RESISTANT ONES TO CREATE TECHNICAL SPACES FUNCTIONAL.





Soluzione integrata.

FORTE può stare ovunque.

È la possibilità di creare uno spazio lavanderia in qualsiasi ambiente, senza rinunciare alla funzionalità e con la sicurezza della resistenza.

Integrated solution.

FORTE can go anywhere.

It makes it possible to create a laundry area in any room, without giving up any functionality and with the security of its endurance.





FORTE

CARATTERISTICHE – SPECIFICATIONS



DIMENSIONI

110x60x91 H (dx / sx)
78x60x91 H (1 vasca)
60x60x91 H
60x50x91 H
45x50x91 H

MEASUREMENT

110x60x91 H (rh / lh)
78x60x91 H (1 sink)
60x60x91 H
60x50x91 H
45x50x91 H

CARATTERISTICHE

Ante - Struttura
Telaio in alluminio verniciato
bianco lucido e interno HPL
bianco lucido

Maniglia
In ABS bianco

SPECIFICATIONS

Doors - Structure
Gloss white painted
aluminium frame
and interior HPL gloss white

Handle
Made of White ABS

Vasca

Completa di asse in plastica,
piletta, sifone, troppopieno
e griglia portasapone
Vasca FORTE in ABS bianco

Sink

Equipped with plastic board,
drain plug, siphon, overflow,
and soap holder
White ABS FORTE sink



GEO

**Lavatoi da esterno
in acrilico con mobile
interamente realizzato
in termoplastico e finiture
lucide bianche.**

GEO, il lavatoio con mobile realizzato interamente in termoplastico con finiture lucide bianche.

**Outdoor acrylic wash
tubs with a thermoplastic
cabinet and gloss white
finishes.**

GEO, the sink unit entirely made of thermoplastic with gloss white finishes.



DIMENSIONI

60x60x91 H
60x50x91 H
45x50x91 H

CARATTERISTICHE

Ante
ABS stampato bianco

Struttura
ABS stampato bianco

Maniglia
Integrata su anta

Piedini

Regolabili

Colori disponibili
Bianco lucido

Vasca

Su modello Geo
Completa di asse
in plastica, piletta,
sifone, troppopieno
e griglia portasapone
Vasca in ABS bianco

MEASUREMENT

60x60x91 H
60x50x91 H
45x50x91 H

SPECIFICATIONS

Doors
White moulded ABS

Structure
White moulded ABS

Handle
Integrated in the door

Feet

Adjustable

Colours available
Gloss white

Sink

On Geo model
Equipped with plastic
board, drain plug,
siphon, overflow,
and soap holder
White ABS sink



WALL

Lavatoi da esterno in acrilico, non necessitano di opere murarie grazie al kit di montaggio fornito.

Si installano in pochi minuti, grazie al kit di montaggio fornito. Si possono collocare ovunque: in giardino, in terrazza, in garage.

Non necessitano di opere murarie aggiuntive. WALL è la risposta più semplice e immediata alle tue esigenze per lo spazio aperto.

These outdoor acrylic wash tubs do not require masonry works, thanks to the installation kit.

Wall is the new range of outdoor sinks, which, thanks to the provided assembly kit, can be rapidly installed anywhere: in the garden, on the balcony, in the garage...

No extra building work is required.

WALL is the easiest and most immediate answer to your outdoor needs.

DIMENSIONI

60x60
60x50
45x50

CARATTERISTICHE

Colori disponibili
Bianco lucido

Vasca

Su modello Geo
Completa di asse
in plastica, piletta,
sifone, troppopieno
e griglia portasapone
Vasca in ABS bianco

MEASUREMENT

60x60
60x50
45x50

SPECIFICATIONS

Colours available
Gloss white

Sink

On Geo model
Equipped with plastic
board, drain plug,
siphon, overflow,
and soap holder
White ABS sink

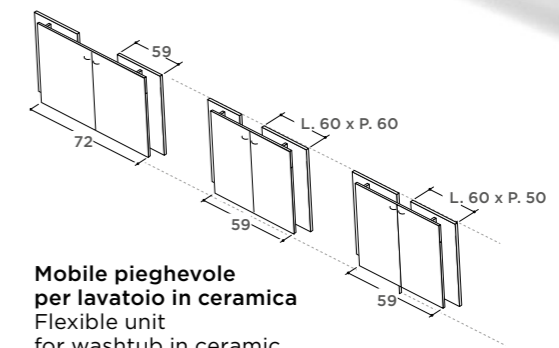


SOTTOLAVATOI

FURNITURE UNITS

**Sottolavatoi
per lavatoi in ceramica.**

***Furniture units
for ceramic washtubs.***



**Mobile pieghevole
per lavatoio in ceramica**
Flexible unit
for washtub in ceramic

DIMENSIONI

**Sottolavatoi
per lavatoi in ceramica
Lago / Perù / Messico**
75x60x85 H
60x60x85 H
60x50x85 H
75x50x51,5 H
60x50x51,5 H

**Basi Sottolavatoi
pieghevoli per lavatoi
in ceramica Lago / Perù**
75x60x81 H
60x60x81 H
60x50x81 H

CARATTERISTICHE

Ante
Truciolare nobilitato
bianco opaco

Struttura
Truciolare nobilitato
bianco opaco con telaio
in alluminio bianco

Maniglia
ABS bianco

Piedini
Regolabili H. 1 cm
colore bianco

MEASUREMENT

**Vanity units
for Lago / Peru / Messico
ceramic wash tubs**
75x60x85 H
60x60x85 H
60x50x85 H
75x50x51.5 H
60x50x51.5 H

**Folding vanity units
for Lago / Peru
ceramic wash tubs**
75x60x81 H
60x60x81 H
60x50x81 H

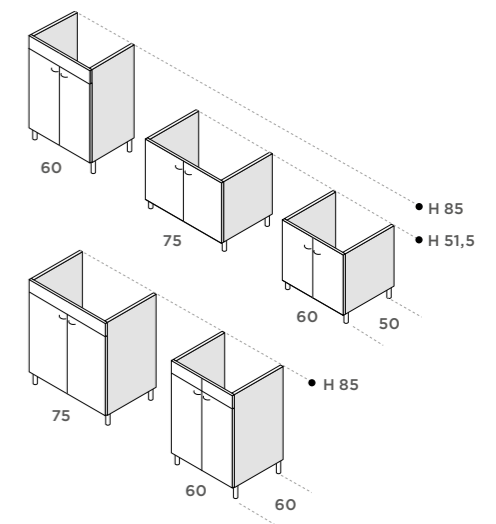
SPECIFICATIONS

Doors
Matt white melamine
chipboard

Structure
Matt white melamine
chipboard with white
aluminium frame

Handle
White ABS

Feet
Adjustable H. 1 cm
white



**Mobile per lavatoio
in ceramica**
Unit for washtub
in ceramic

CUCINA

KITCHEN

Mobili da cucina - lavelli - sottolavelli per una cucina modulare e versatile.

Kitchen furniture - sinks - under sink storage units for a modular and versatile kitchen.

I SOTTOLAVELLI, I MOBILI CON LAVELLO, LE BASI E LE COLONNE HANNO PIEDINI DA 12 CM, REGOLABILI IN ALTEZZA. LA SOLIDITÀ DEI MOBILI È GARANTITA DALL'IMPIEGO DEL NOBILITATO IDROFUGO W100, SP. 18 MM.

THE UNDERSINK UNITS, THE FREE-STANDING SINK UNITS AND THE BASE AND TALL UNITS HAVE 12 CM, ADJUSTABLE FEET. THE ROBUSTNESS OF THE UNITS IS GUARANTEED BY THE USE OF WATER-RESISTANT MELAMINE W100, TH. 18 MM.



Creare una cucina è facile utilizzando la grande versatilità e modularità della soluzioni Geromin.

It's easy to create a kitchen using the great versatility and modularity of the solutions Geromin.



bianco opaco
white

L. 150 x H. 200 x P. 35/60 cm
W. 150 x H. 200 x D. 35/60 cm

La scelta degli accessori presenti nell'immagine è puramente indicativa / The kitchen accessories on the picture have only an illustrative purpose.



CUCINA KITCHEN

CARATTERISTICHE — SPECIFICATIONS



DIMENSIONI

1 vasca + sc

80x50-60 (dx / sx)
90x50-60 (dx / sx)
100x50 (dx / sx)

2 vasche + sc

120x50-60 (dx / sx)

2 vasche

80x50-60
90x50-60

MEASUREMENT

1-bowl sink + draining board

80x50-60 (rh / lh)
90x50-60 (rh / lh)
100x50 (rh / lh)

2-bowl sink + draining board

120x50-60 (rh / lh)

2-bowl sink

80x50-60
90x50-60

CARATTERISTICHE

Ante e frontali cassetto

Truciolare idro nobilitato bianco opaco

Struttura

Truciolare idro nobilitato bianco opaco

Maniglia

ABS Bianco

Piedini

Regolabili Bianco

Vasca in acciaio inox

SPECIFICATIONS

Doors and drawer fronts

Matt white waterproof melamine chipboard

Structure

Matt white waterproof melamine chipboard

Handle

White ABS

Feet

Adjustable White

Stainless steel sink





GEROMIN
GRUPPO

VENEZIA 1945



GRUPPO GEROMIN Srl

Via 1° Maggio, 5 - 30029 San Stino di Livenza VE-I
TEL +39 0421 312 249 - 312 250 FAX +39 0421 312 257
info@gruppogeromin.com